

超小型人工降雪機 スノーショット KSG-100V08



人工降雪機をもっと身近に!

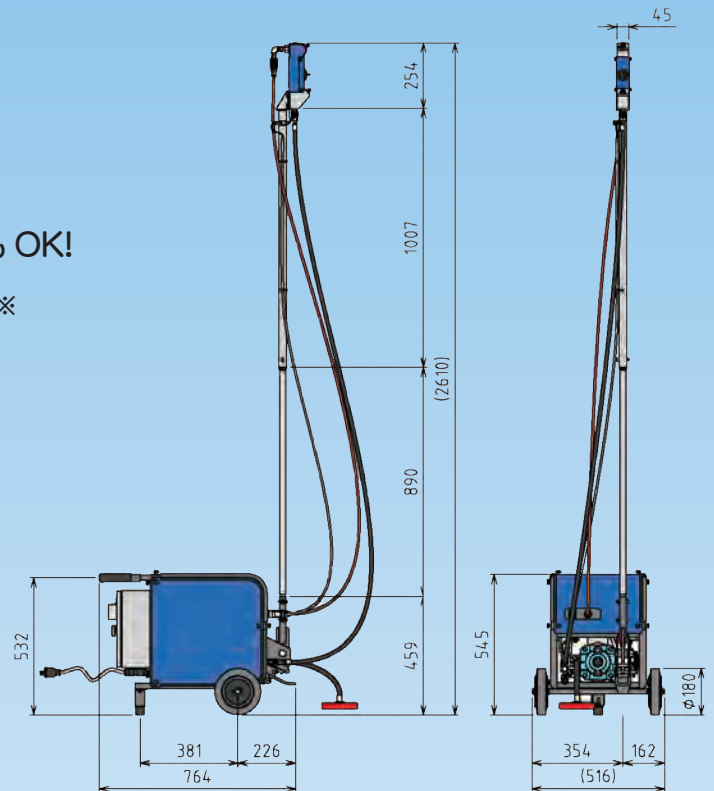
- 電気と水道水だけで運転可能!
- 水源は水道やポリタンクでOK!
- 超微細でクリーンなミスト / 粉雪が造れます!
- 水が無くなると自動停止する、安全&省エネ設計!
- 低騒音で軽量、設置場所を選びません!短期貸出もOK!
- 1時間使っても、電気代・水道代合わせて90円!※

※地域や使用環境によって異なります。

ゲレンデにて、ライトアップと共に幻想的な雪夜を。
運動施設にて、真夏の陽射しを和らげるミストを。
スノーショットは幅広い
シーンで活躍します。



クリーンな空気を送り出す
オイルレスコンプレッサーが
清潔で微細な粒子を生成。肌を濡らしにくい超微細
ミストやサラサラのパウダースノーを創り出します。
雪造りは気温 -1.8°C 以下ならOK。
身近になった降雪機を、是非一度お試し下さい。



項目	仕様 (50/60Hz)
電源	AC100V
水量	3.3/4.0 L/min または 7.0/8.0 L/min
水源	水道水使用のこと
電力	1.2 kW
ポンプ	0.75 kW
コンプレッサー (オイルフリー)	0.44 kW
定格電流	16 / 20 A
重量	約 64 kg
造雪可能温度	湿球 -1.8°C (4L仕様) -1.9°C (8L仕様) 水温 8°C ノズル高さ2.5m以上

夏はミストで冷却
冬は人工降雪機に

檜山スノーテック株式会社

TEL 0267-67-3301

snow-tech@kashiyama.co.jp