

KB-304 電動牽引式 仕様書

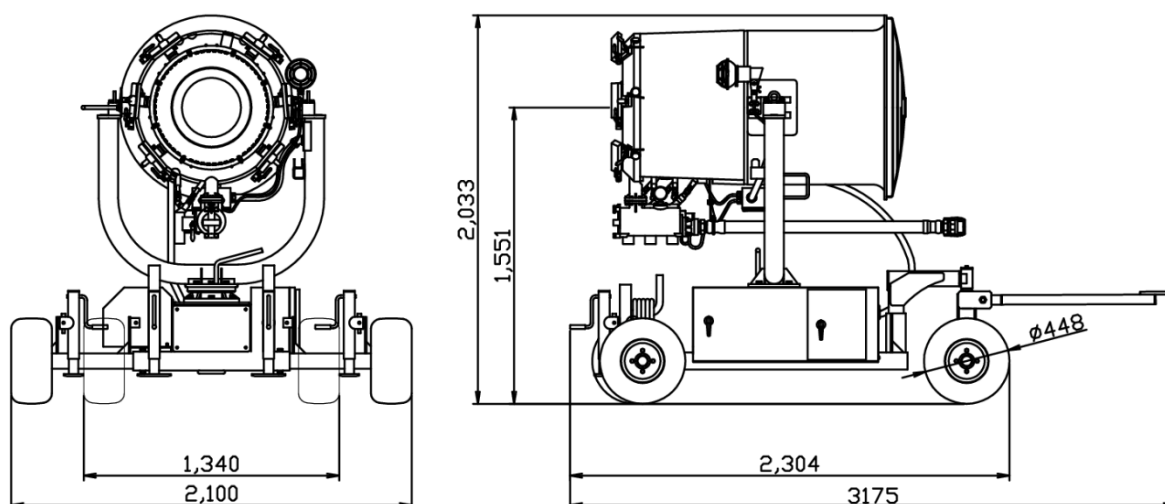
■仕 様

外形寸法	全 長 (mm)	2,304 (牽引アーム展開時 3,175)
	全 幅 (mm)	2,100 (輸送時 1,340)
	全 高 (mm)	2,033
降雪性能	最大水量 (L/min)	250 または 300
	最大降雪量 (m ³ /h)	31 または 38
	推奨水圧 (MPa)	0.8~1.6
	降雪適切温度 (°C)	湿球-1.5 以下
	垂直噴射角 (度)	-5~40 (手動式)
	水平噴射角 (度)	0~360 (手動式)
定格消費電力	電 力 (kW)	3ΦAC400/440V, 27.1/27.8 (50/60Hz)
送風機	電 力 (kW)	22 (50/60Hz)
コンプレッサー	電 力 (kW)	3.3/4 (50/60Hz)
ノズル部調節	段 数	4 又は 10 (手動式)
給 水	接続方式・口径 (選択可)	カムロック系(口径 1 1/4", 1 1/2", 2")
重 量	標準型 (kg)	1,000

注) 降雪性能は、温度・湿度の他に水温、風向、風速、地形、ファン仰角により変化します。

■外形図

スノーマシンの仕様により、一部外観及び寸法が変わる場合があります。



本仕様書は予告無く変更する場合がありますので、ご了承ください。(2015年8月作成)