

水封式真空ポンプ

LEH Series

水蒸気や水滴を含んだ気体の排出に最適なポンプです



水封式ポンプLEHシリーズは封液として水を用いますので、水分のある気体に対して何等のトラブルがないだけでなく、排気機構にバルブを使用せず構造が簡単なので、腐食性の気体に対しても耐食性が強く耐用年数が長いのが特長です。また封液として、溶剤系やアルカリ系の溶液を使用することも出来ますので、種々の排気ガスに対する対処が可能です。

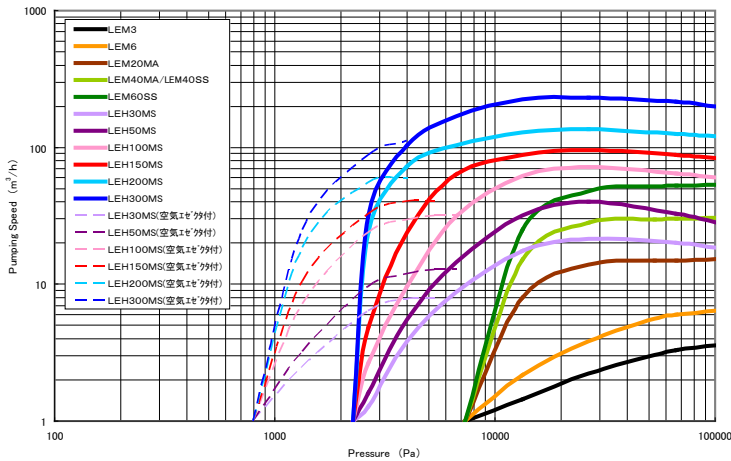
■仕様一覧

仕 様 型 式	電動機 (kW)	到達圧力 (Pa)	排気速度 (m ³ /hr)		回転数 (r.p.m)		口径 (mm)	給水量 (l/min)	重量 (kg) (M含み)	寸法 (W×D×H)
			50Hz	60Hz	50Hz	60Hz				
LEM3	0.2(2P)	7.3×10 ³	3.4	4.2	2900	3500	PT3/8	3	14	275×190×205
LEM6	0.4(2P)	7.3×10 ³	6.6	7.8	2900	3500	PT3/8	3	17	330×200×186
LEM20MA	0.75(2P)	7.3×10 ³	17	20	2900	3500	PT3/4	3	19	361×250×200
LEM40MA	1.5(2P)	7.3×10 ³	34	40	2900	3500	25	5	30	424×250×233
LEM40SS	1.5(2P)	7.3×10 ³	34	40	2900	3500	25	5	30	424×250×233
LEM60SS	2.2(2P)	7.3×10 ³	50	60	2900	3500	25	5	30	447×250×236
LEH30MS	1.5(2P)	2.3×10 ³	22	27	2900	3500	25	5	50	625×269×359
LEH50MS	2.2(2P)	2.3×10 ³	42	50	2900	3500	25	5	60	650×294×369
LEH100MS	3.7(4P)	2.3×10 ³	75	90	1450	1750	40	10	130	825×422×500
LEH150MS	5.5(4P)	2.3×10 ³	113	135	1450	1750	40	15	158	924×422×500
LEH200MS	7.5(4P)	2.3×10 ³	150	180	1450	1750	40	15	250	1100×438×500
LEH300MS	11(4P)	2.3×10 ³	250	—	1450	—	50	15	330	1243×535×632
LEH300MS	15(4P)	2.3×10 ³	—	300	—	1750	50	15	345	1288×535×632

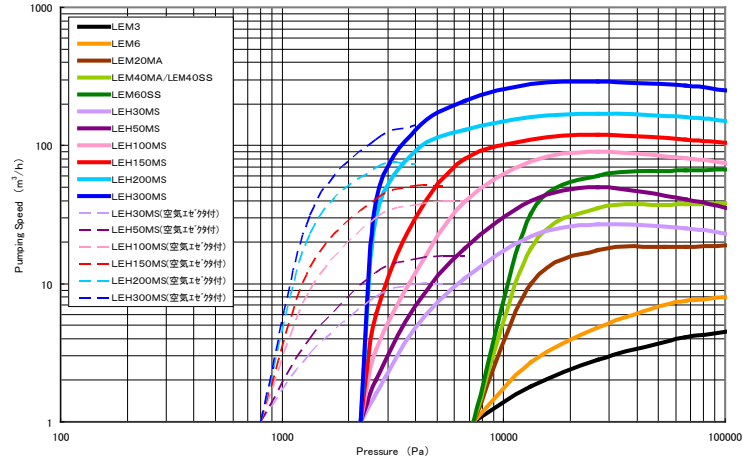
※型式のMAはインペラー材質が銅合金、MSはインペラー材質がステンレス製、SSはインペラー素材が全SUS製となります。
※排気速度、到達圧力共、冷却水温度15℃での数値です。

■排気性能曲線

水封ポンプ性能グラフ (周波数50Hz、給水温度15°C)

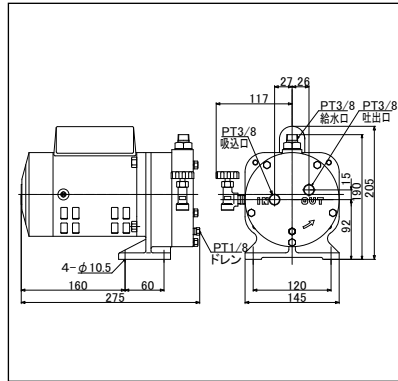


水封ポンプ性能グラフ (周波数60Hz、給水温度15°C)

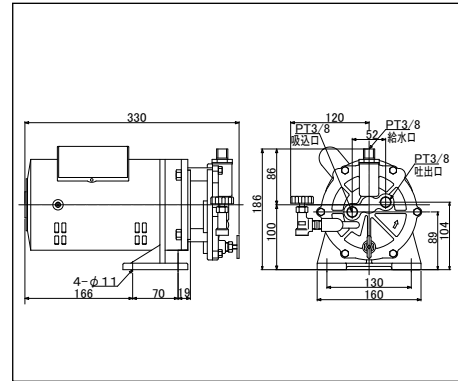


■外観寸法図

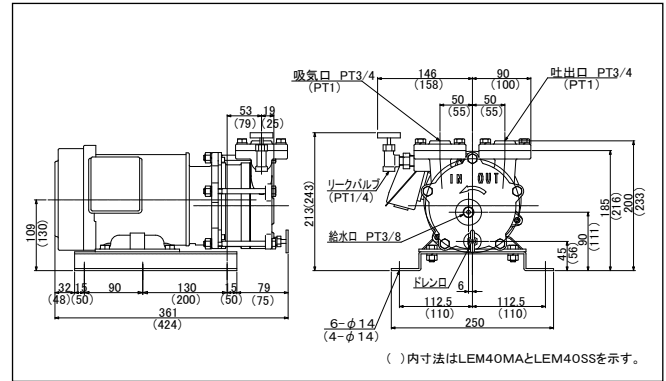
LEM3



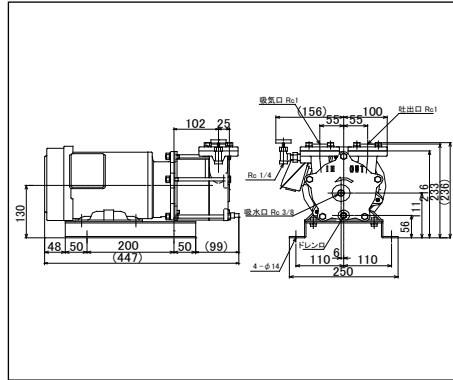
LEM6



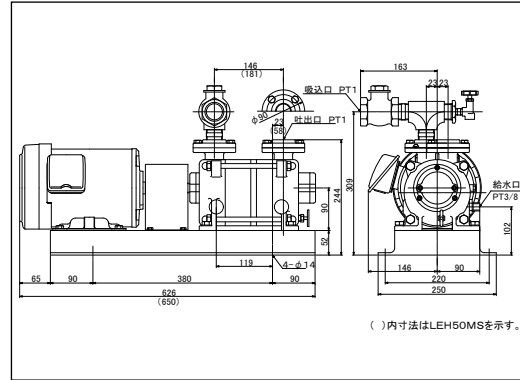
LEM20MA / LEM40MA / LEM40SS



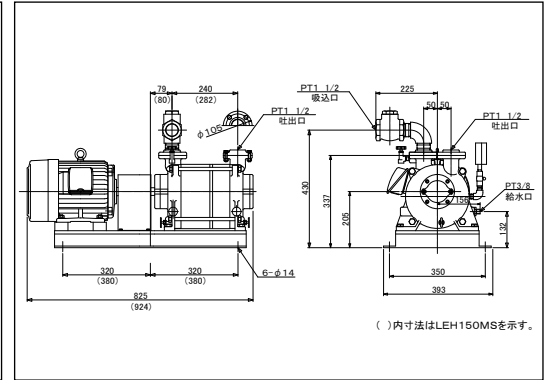
LEM60SS



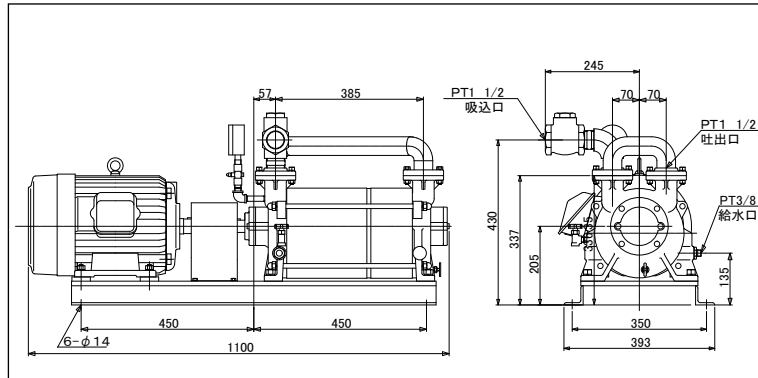
LEH30MS / LEH50MS



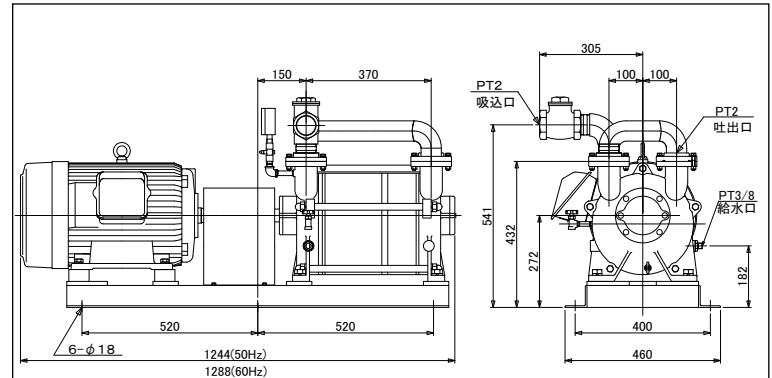
LEH100MS / LEH150MS



LEH200MS



LEH300MS



注1) 性能向上に伴い、内容を変更することがありますので、あらかじめご了承ください。
 注2) 本カタログに記載しています製品を日本国外に輸出する際は外国為替及び外国貿易管理法の規定に基づく判定が必要となりますので、弊社の営業部門に必ずお問合せ下さい。

- ドライ真空ポンプ
- メカニカルブースターポンプ
- 真空排気システム

榎山工業株式会社

URL: www.kashiyama.co.jp/
 お問い合わせメールアドレス
 代表: sales@kashiyama.com