

## Micro Dry Pump

## MU Series

/ For Tool Mount /

世界最小のサイズと世界最小の電力を同時に  
実現しました。  
あらゆる製造装置に組み込みが可能です。

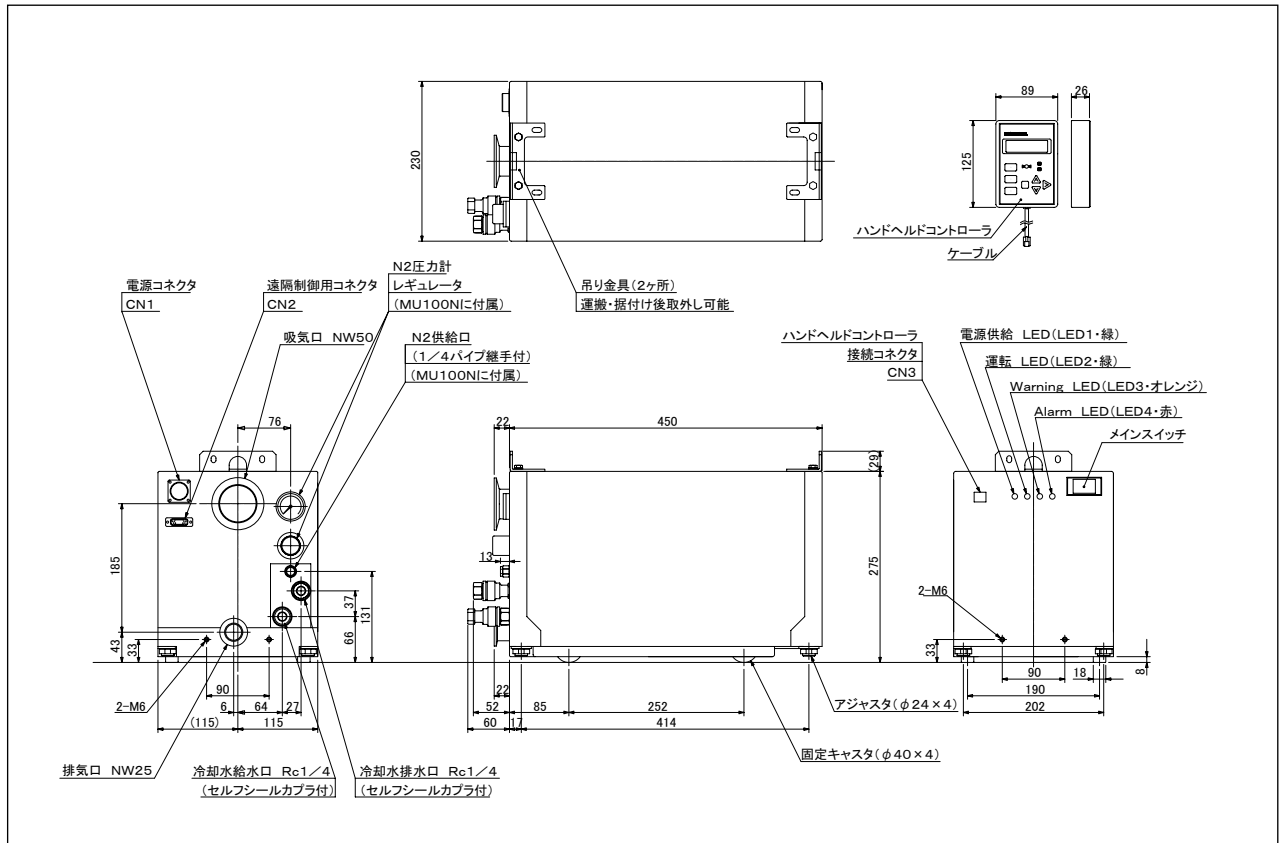


- 超小型
- 極限のスペース設計により、230×450のフットプリントで、1660L/minの排気能力を確保、ダウンサイジングを実現しました。
- 半導体製造装置のロードロック、搬送室等のクリーン排気及び、軽負荷プロセス用途に最適なポンプです。

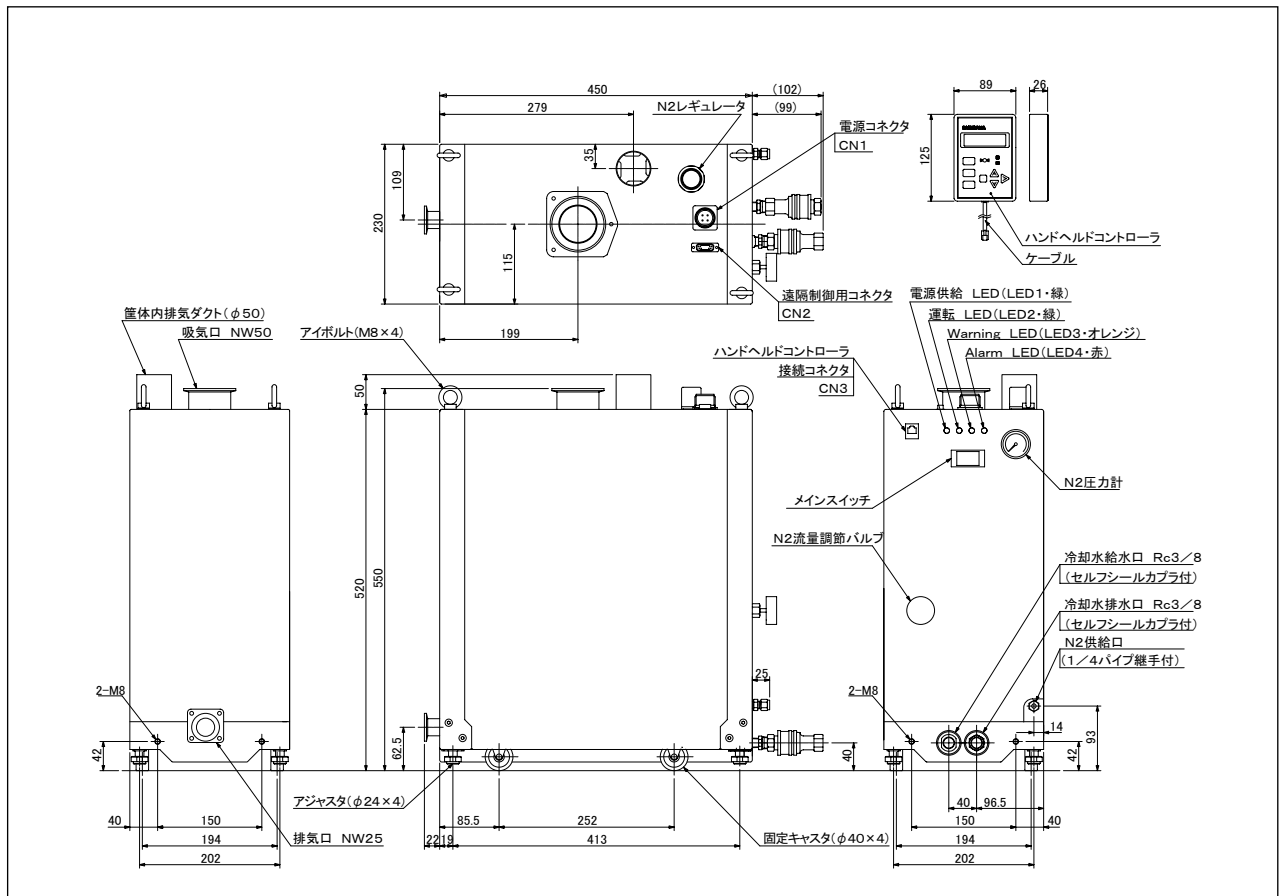
## ■ 仕様一覧

仕様 \ 型式	MU100	MU300
最大排気速度(L/min)	1,660	5,000
到達圧力(Pa)	1.5	0.5
最大吸気口圧力	大気圧	
モーター定格出力(kW)	2.2	2.2+2.2
到達時消費電力(kW)	0.7	0.9
吸気口径	NW50	
排気口径	NW25	
概略質量(kg)	60	100

■外観寸法図 (MU100)



■外観寸法図 (MU300)



注1) 性能向上に伴い、内容を変更することがありますので、あらかじめご了承ください。  
 注2) 本カタログに記載しています製品を日本国外に輸出する際は外国為替及び外国貿易管理法の規定に基づく判定が必要となりますので、弊社の営業部門に必ずお問合せ下さい。

- ドライ真空ポンプ
- メカニカルブースターポンプ
- 真空排気システム

MICRO DRY PUMP MU SERIES