

Air Cooled Dry Pump

NeoDry 36

メンテナンスフリー空冷式ドライ真空ポンプです。
非接触ルーツ構造により長期安定稼働を実現しました。



- 空冷方式を採用。冷却水が不要ですので設置場所を選びません。
- 一般産業向けのクリーンガス排気の用途にすぐれたドライ真空ポンプです。
- 油回転式ポンプ・スクロール式真空ポンプの置き換えに最適です。
- 半導体・液晶業界で培った技術力を結集した高信頼性ポンプです。
- CE、UL、SEMI、RoHS対応機種も用意しております。
- 推奨メンテナンス期間：3年

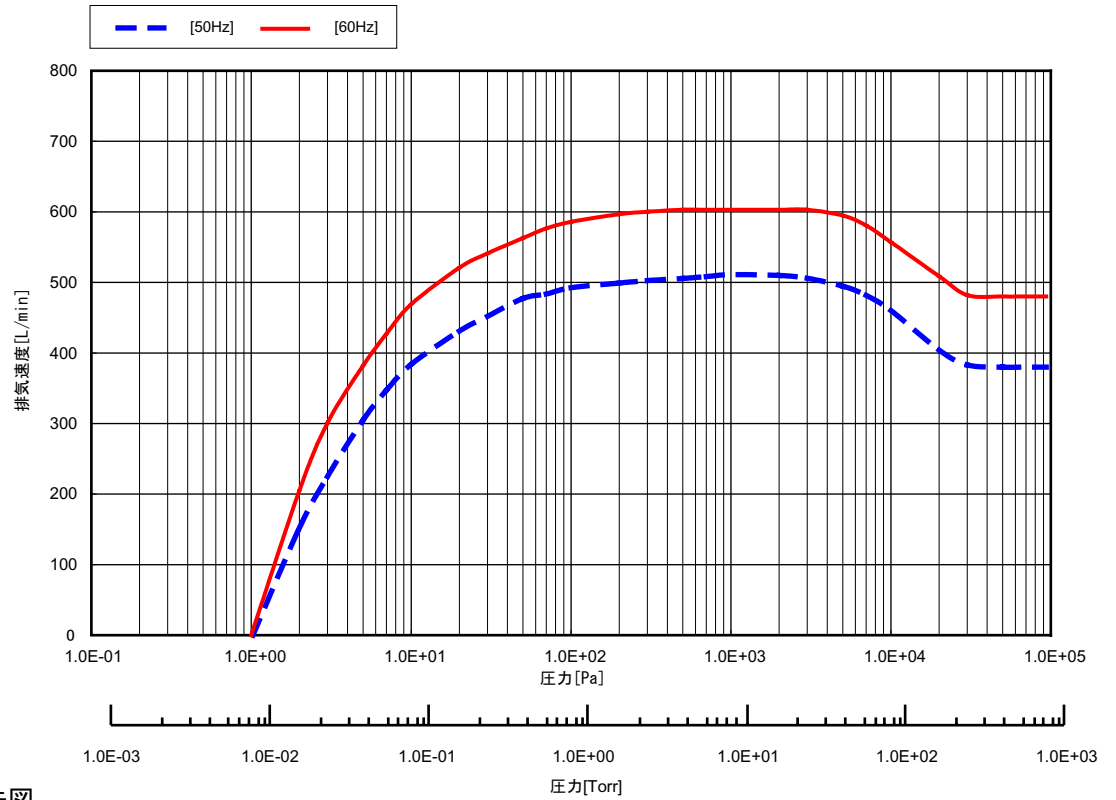
■仕様一覧

項目	型式	NeoDry 36	
最大排気速度	L/min	500/600 (50/60 Hz)	
到達圧力 注1)	Pa	≤1.0 (7.5m Torr)	
最大吸気口圧力		大気圧	
接続口径	吸気口	NW40	
	排気口	NW25	
電動機定格出力	kW	0.75 (インダクションモータ)	
電源 (50/60 Hz) 注2)		単相：100,200-230V / 100-115,200-230V	三相：200V / 200-230V
ガスバラスト機構		有り (N ₂ 導入可)	
騒音値	dB(A)	≤65	
質量	kg	約60	
その他		本ポンプは、完全気密構造ではありません。	

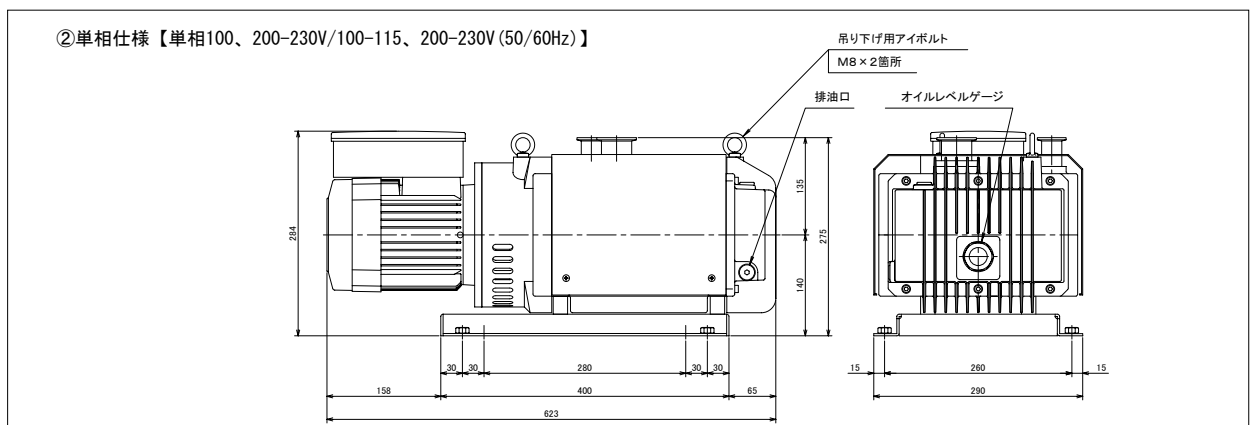
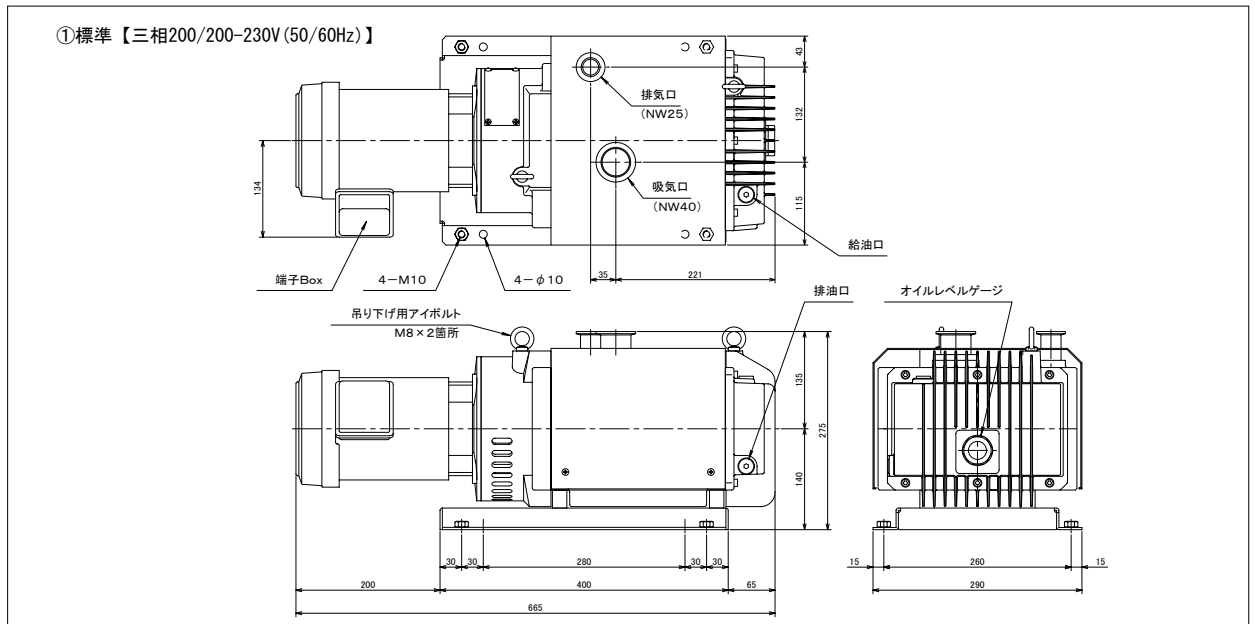
注1) ガスバラストOFF時の値を示します。

注2) 設置スペースに制限がある場合、別途ご相談ください。

■排気性能曲線



■外観寸法図



注1) 性能向上に伴い、内容を変更することがありますので、あらかじめご了承ください。
 注2) 本カタログに記載しています製品を日本国外に輸出する際は外国為替及び外国貿易管理法の規定に基づく判定が必要となりますので、弊社の営業部門に必ずお問合せ下さい。

- ドライ真空ポンプ
- メカニカルブースターポンプ
- 真空排気システム

榎山工業株式会社

URL: www.kashiyama.com/jp/
 お問い合わせメールアドレス
 代表: sales@kashiyama.co.jp