

Screw Dry Pump

SDE Series

あらゆるプロセスに対応する高耐久性ドライ真空ポンプ。
耐久性と省エネを実現し、ランニングコストを低減しました。



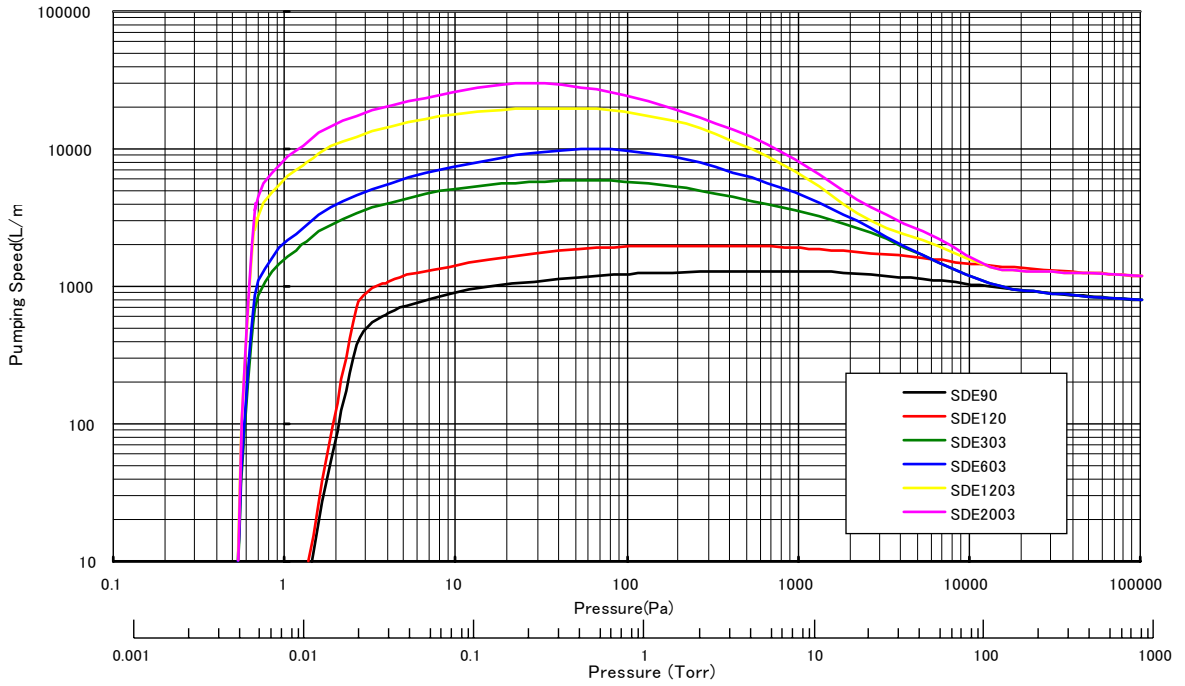
- 当社独自のスクリー圧縮技術によりハードなプロセスでの安定稼動を実現しました。
- ポンプ構造材は耐食材料を使用していますので、腐食性ガスの排気にも適します。
- スクリュー形状及び駆動系の改良により従来製品に対し、消費電流を40%低減しています。

■仕様一覧

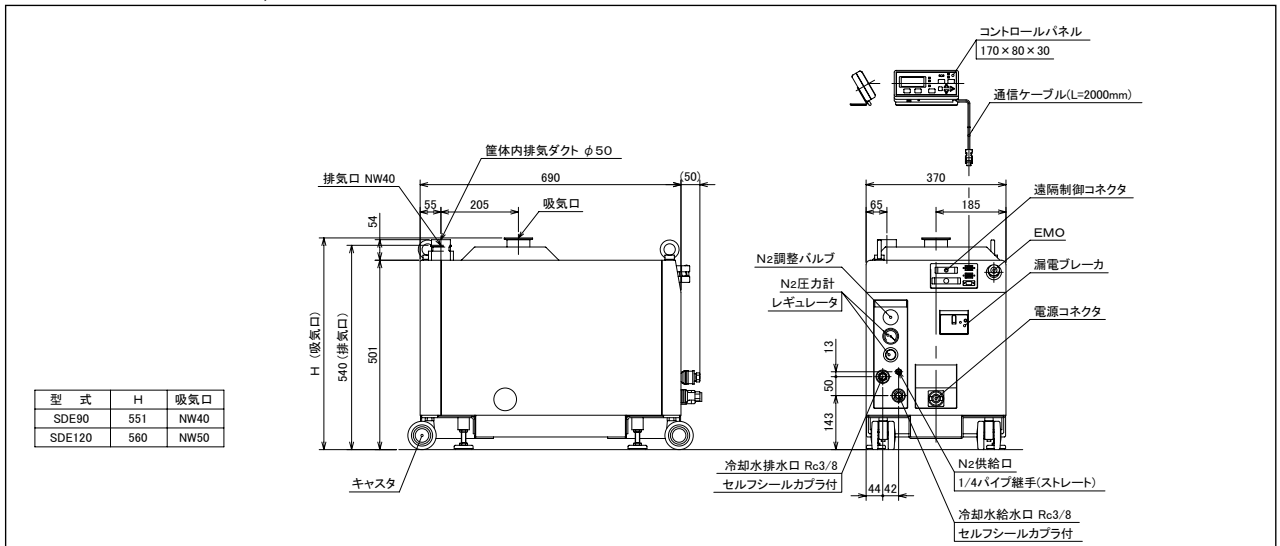
仕様	型式	SDE90	SDE120	SDE303	SDE603	SDE1203	SDE2003
最大排気速度(L/min)		1,300	2,000	5,000	10,000	20,000	30,000
到達圧力 (Pa)		1.3		0.5			
最大許容吸気口圧力(Pa)		大気圧					
吸気口径		NW40	NW50	NW80		NW100	NW160
排気口径		NW40					
概略質量(kg)		150	151	260	260	310	470
電源電圧		3相 AC200~220V 50/60Hz					
運転時動力(kW)*		2.8	3.2	3.0	3.1	3.6	4.0
電源容量(kVA)		6.5		10.5		13.0	17.6
冷却水量		4L/min以上					
N ₂ 流量		0~60SLM					

*到達圧力時の運転動力。

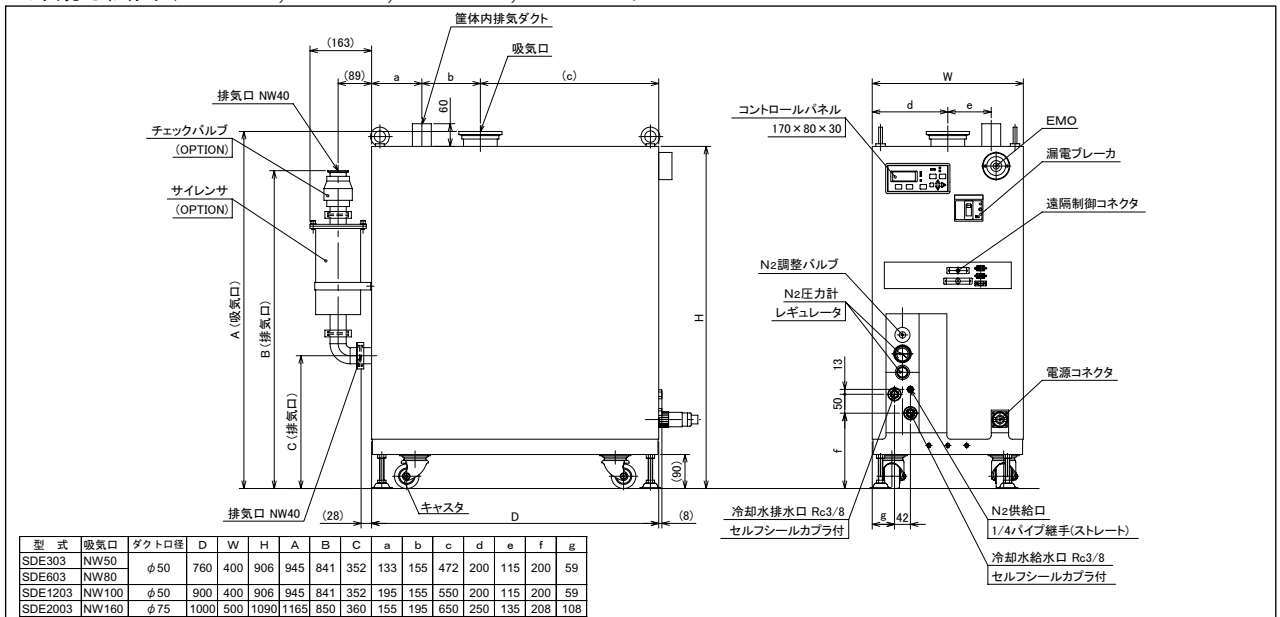
■排気性能曲線



■外観寸法図 (SDE90,SDE120)



■外観寸法図 (SDE303,SDE603,SDE1203,SDE2003)



注1) 性能向上に伴い、内容を変更することがありますので、あらかじめご了承ください。
 注2) 本カタログに記載しています製品を日本国外に輸出する際は外国為替及び外国貿易管理法の規定に基づく判定が必要となりますので、弊社の営業部門に必ずお問合せ下さい。

- ドライ真空ポンプ
- メカニカルブースターポンプ
- 真空排気システム

SCREW DRY PUMP SDE SERIES