

High Throughput Dry Pump

SDL Series

ウエハーの大口径化、FPD基板の大型化に対応する大排気量ポンプです。
大型化するロードロックチャンバを高速で排気し、タクトタイムを短縮します。

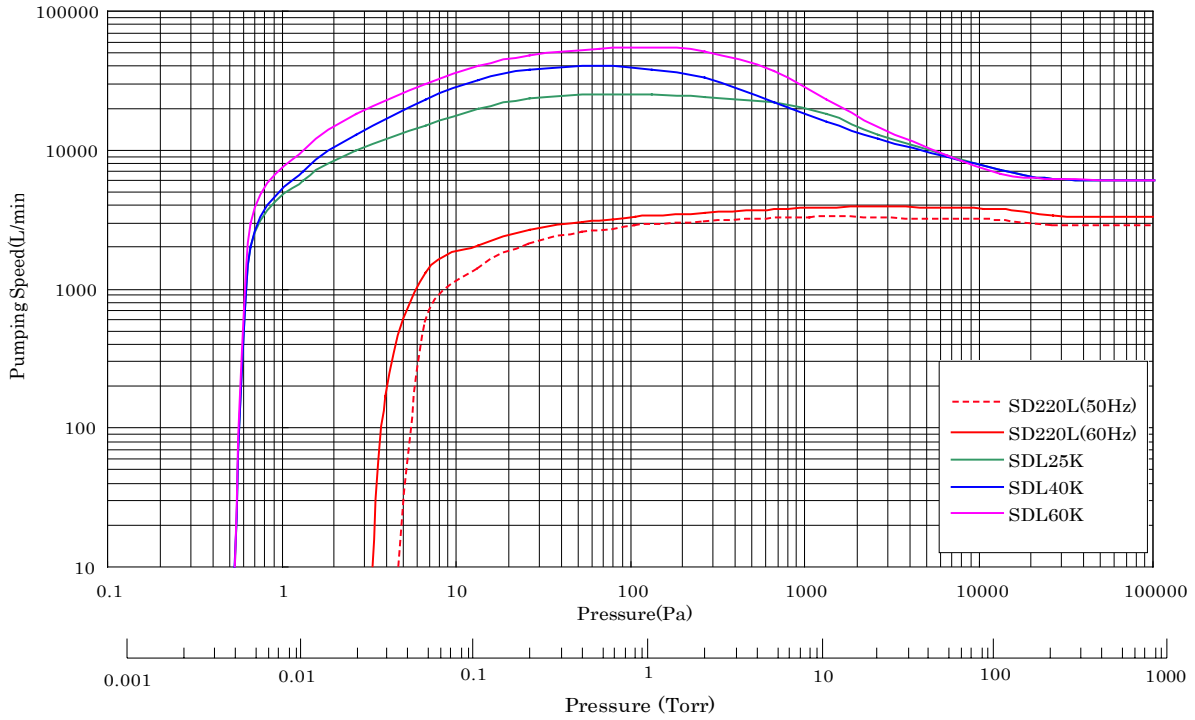


- 高速排気のため、大気側の排気速度を確保しました。
- 大型ブースターポンプとの組み合わせで更に大排気量が可能です。
(~35,000L/min)
- 生成物が多量に発生する用途には使用できません。

■仕様一覧

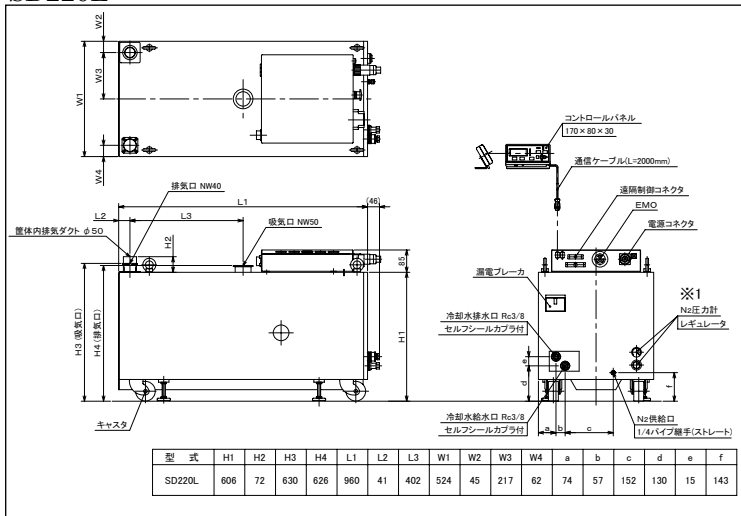
仕様	型式	SD220L	SDL25K	SDL40K	SDL60K
最大排気速度(L/min)		3,100			
(上段:50Hz/下段:60Hz)		3,700	25,000	40,000	55,000
到達圧力(Pa) 50/60Hz		4/3	0.5		
最大許容吸気口圧力(Pa)		大気圧			
吸気口径		NW50	NW100		NW160
排気口径		NW40	NW50		
概略質量(kg)		450	620	750	910
電源電圧		3相AC200V50/60Hz、AC220V60Hz		3相AC200~220V 50/60Hz	
運転時動力(kW)		5.0	6.9	7.0	7.4
電源容量(kVA)		8.3	17.0	23.6	28.1
冷却水量		5L/min以上	6L/min以上		
N ₂ 流量		0~50SLM			

■排気性能曲線

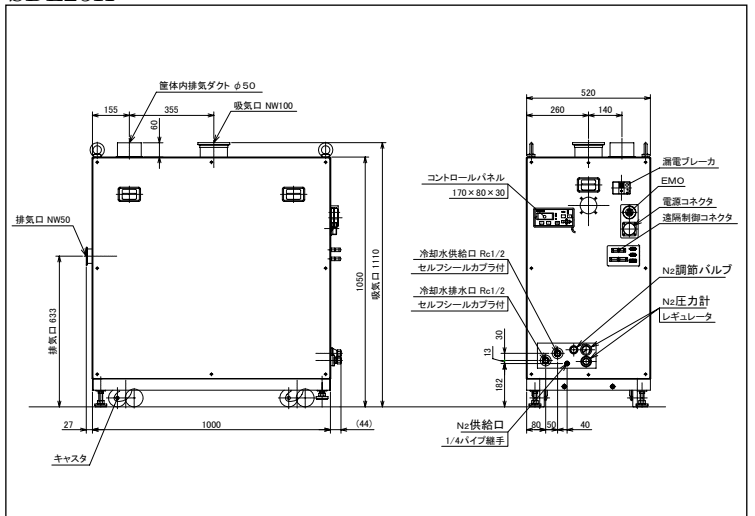


■外観寸法図

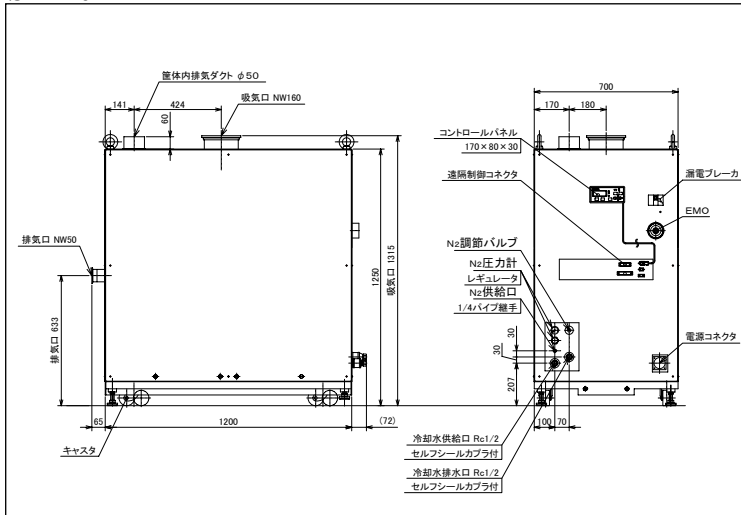
SD220L



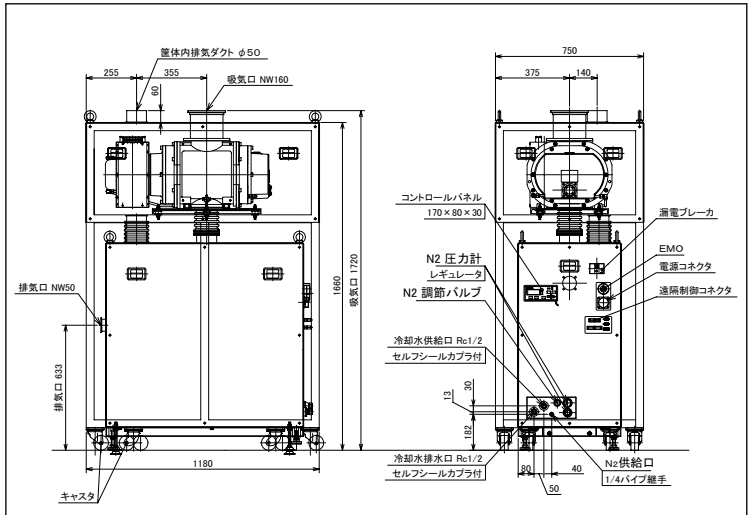
SDL25K



SDL40K



SDL60K



注 1) 性能向上に伴い、内容を変更することがありますので、あらかじめご了承ください。
 注 2) 本カタログに記載しています製品を日本国外に輸出する際は外国為替及び外国貿易管理法の規定に基づく判定が必要となりますので、弊社の営業部門に必ずお問合せ下さい。

- ドライ真空ポンプ
- メカニカルブースターポンプ
- 真空排気システム

榎山工業株式会社
 URL: www.kashiyama.com/jp/
 お問い合わせメールアドレス
 代表: sales@kashiyama.co.jp