

NeoDry Series

01

FEATURE

6年に1度*の
メンテナンスサイクルを実現！
(大気・N₂吸引時推奨期間)

*当社販売実績に基づく



02

FEATURE

スクロールポンプのような
チップシール交換・
性能劣化・摩耗粉無し！

03

FEATURE

ロータリーポンプのような
油煙の発生・
真空チャンバーの汚染無し！

04

FEATURE

軽量かつコンパクトで
スクロール・ロータリーポンプの
置き換えが簡単！

05

FEATURE

水蒸気及び溶剤等の
凝縮性ガスが排気可能！

06

FEATURE

インバータを使用している為、
電源周波数 50/60Hz
でも同性能！

07

FEATURE

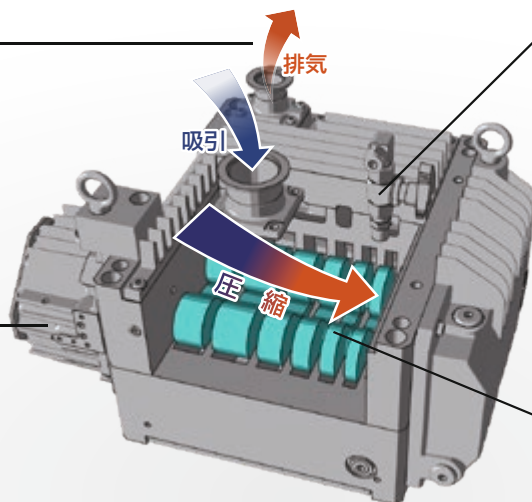
研究施設に最適な
低騒音、低振動！

原理

一対の多段ルーツロータが非接触で回転し、
気体の圧縮排気を行う

ポンプ室にオイルを使わないドライ方式による
「クリーン排気」

冷却水を使わない
「空冷方式」を採用



ガスバラスト機構（オプション）から気体
を取込むことにより、ポンプ内部の凝縮性
ガス分圧を下げ、気体のまま排気可能

ルーツロータが非接触で回転。
摩耗部品が少ないため
「性能劣化がなく長寿命」

主要型式

仕様 / 型式	NeoDry7E	NeoDry15E	NeoDry30E	NeoDry36E	NeoDry60E	NeoDry100E	NeoDry300E
最大排気速度 [L/min]	110	250	500	600	1,000	1,670	5,000
到達圧力 [Pa] (ガスバラスト機構未使用時)	5.0	1.0			2.0		0.3
電源電圧 (50/60Hz) *1	単相 AC100~120V 単相 AC200~240V	単相AC100~120V, 単相AC200~240V, 3相AC200~240V			単相AC200~240V, 3相AC200~240V		
ガスバラスト機構	オプションで設定可能 (N ₂ 導入可)					標準採用	
最大水蒸気処理量 [g/h] (ガスバラスト機構使用時)	120	250		350	600		
騒音値 [dB(A)] (吸気口全閉時)	≤56			≤58	≤60	≤55	≤72
振動値 [μmp-p] (吸気口全閉時)	≤8						≤15
質量 [kg]	19	23	25	54	56	90	125
吸気口径	NW25		NW40				NW50
排気口径	NW25						
外観寸法 [mm] L×W×H *2	360×196×219	385×210×250	410×210×250	475×298×275	530×315×275	576×320×342	574×304×575

*1) 本電源以外のご要求につきましては、別途ご相談下さい。*2) パッケージ寸法になります。詳細寸法については外観図をご請求下さい。

※海外規格対応についてはお問い合わせ下さい。また、上記に関しては予告なく変更される可能性があります。

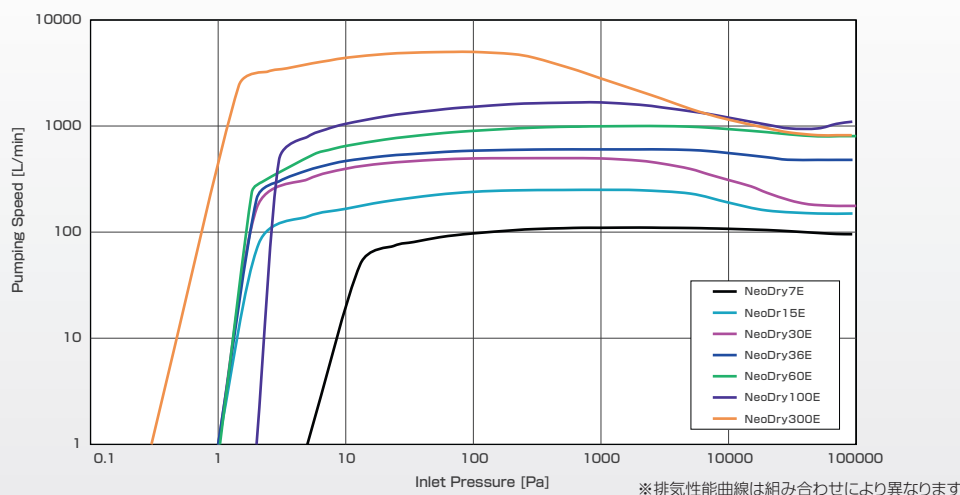
用途

- ▶真空乾燥
- ▶真空充填
- ▶加速器
- ▶ターボ分子ポンプのバックポンプ
- ▶電極乾燥
- ▶吸着搬送
- ▶質量分析器
- ▶水蒸気排気
- ▶真空脱泡
- ▶蒸着
- ▶遠心分離機
- ▶溶剤排気
- ▶真空成型
- ▶ガス置換
- ▶凍結乾燥
- ▶ヘリウム排気
- ▶真空包装
- ▶電子顕微鏡
- ▶エバポレータ
- ▶プラズマクリーナ etc.

納入実績

- ▶北海道大学
- ▶名古屋大学
- ▶J-PARC
- ▶放射線医学総合研究所
- ▶東北大学
- ▶京都大学
- ▶SACLA
- ▶分子科学研究所
- ▶群馬大学
- ▶大阪大学
- ▶SPring-8
- ▶物質・材料研究機構
- ▶筑波大学
- ▶岡山大学
- ▶日本原子力研究開発機構
- ▶奈良先端技術大学院大学
- ▶東京大学
- ▶広島大学
- ▶産業技術総合研究所
- ▶高エネルギー加速器研究機構 etc.
- ▶信州大学
- ▶九州大学

排気性能曲線



お問い合わせ

榊山工業株式会社

🌐 <https://www.kashiyama.com/>
✉ sales@kashiyama.co.jp

🏢 本社 長野県佐久市根々井 1-1
☎ 0267-67-9009

🏢 三重支店 三重県四日市市富士町 7-25
☎ 059-333-7472

🏢 九州支店 福岡県糟屋郡須恵町旅石 233-2
オフィスパリア須恵I B棟3号室
☎ 092-405-3045

🏢 北上営業所 岩手県北上市北鬼柳5地割 9-1
☎ 0197-62-7171

🏢 大阪営業所 大阪府茨木市松ヶ本町 3-22-103
☎ 072-657-8112