

# Kashiyama

## Snow Making Machine

### KB-303 電動固定式 仕様書

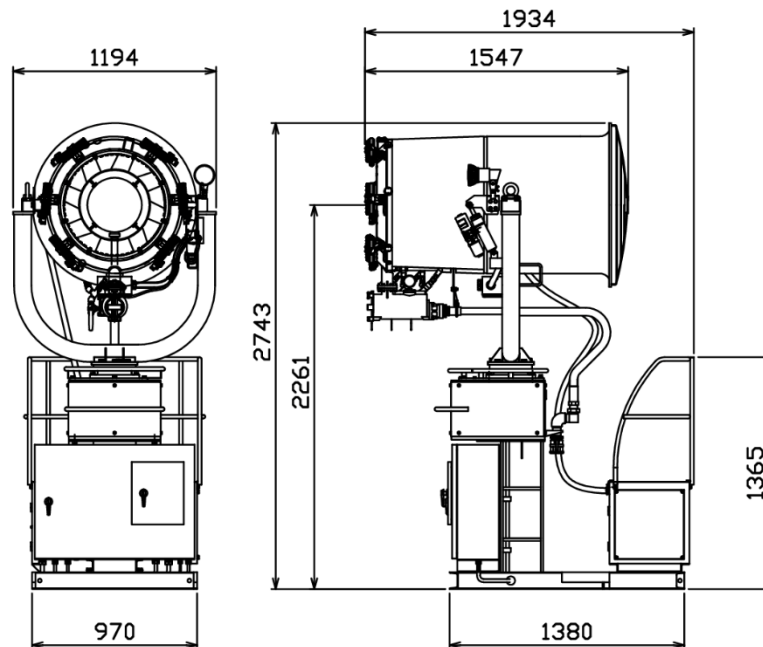
#### ■仕様

外形寸法	全長 (mm)	1,830
	全幅 (mm)	1,195
	全高 (mm)	2,743
降雪性能	最大水量 (L/min)	250/300
	最大降雪量 (m <sup>3</sup> /h)	31 または 38
	推奨水圧 (MPa)	0.8~1.6
	降雪適切温度 (°C)	湿球-1.5以下
	垂直噴射角 (度)	-5~40 (手動または電動式)
	水平噴射角 (度)	0~360 (手動または電動式)
定格消費電力	電力 (kW)	3ΦAC400/440V, 27.1/27.8 (50/60Hz)
送風機	電力 (kW)	22 (50/60Hz)
コンプレッサー	電力 (kW)	3.3/4 (50/60Hz)
ノズル部調節	段数	4 または 10 (手動または電動式)
給水	接続方式・口径 (選択可)	カムロック系(口径 1 1/4", 1 1/2", 2")
重量	標準型 (kg)	950

注) 降雪性能は、温度・湿度の他に水温、風向、風速、地形、ファン仰角により変化します。

#### ■外形図

スノーマシンの仕様により、一部外観及び寸法が変わる場合があります。



本仕様書は予告無く変更する場合がありますので、ご了承ください。(2015年8月作成)