

KB-911Z 油圧自走式 仕様書

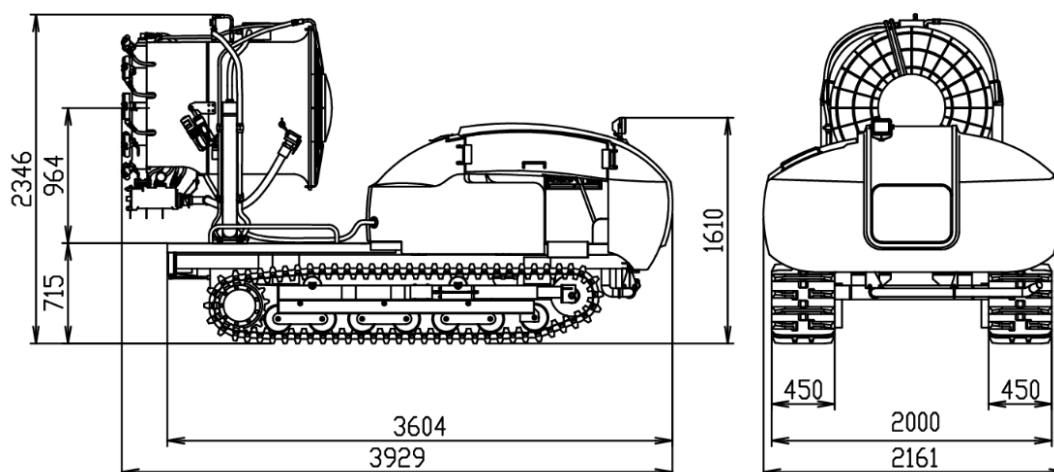
■仕 様

外形寸法	全 長 (mm)	3,929
	全 幅 (mm)	2,161
	全 高 (mm)	2,346
降雪性能	最大水量 (L/min)	450
	最大降雪量 (m ³ /h)	64.5
	推奨水圧 (MPa)	0.8~2.0
	降雪適切温度 (°C)	湿球-2.0以下
	垂直噴射角 (度)	-5~35 (電動式)
	水平噴射角 (度)	0~350 (電動式)
	降雪運転出力	油圧ポンプ出力 (kW)
送風機	油圧モーター出力 (kW)	20
コンプレッサー	油圧モーター出力 (kW)	7.5
ノズル部調節	段 数	11 (手動式)
エンジン	形式・排気量	4サイクル水冷直列4気筒排気ターボチャージャー直接噴射式 3,839cc
	定格出力 (kW/rpm)	70.6/2200
	燃 料	軽油 (JIS2号, 3号, 特3号)
	燃料タンク (L)	250
	連続運転可能時間 (H)	約20
走 行	最大速度 (km/h)	8 (斜度により異なる)
	登坂能力 (度)	約30 (路面状態により異なる)
給 水	接続方式・口径 (選択可)	カムロックス (口径 1 1/4", 1 1/2", 2")
重 量	標準型 (kg)	3,250

注) 降雪性能は、温度・湿度の他に水温、風向、風速、地形、ファン仰角により変化します。

■外形図

スノーマシンの仕様により、一部外観及び寸法が変わる場合があります。



本仕様書は予告無く変更する場合がありますので、ご了承ください。(2015年8月作成)